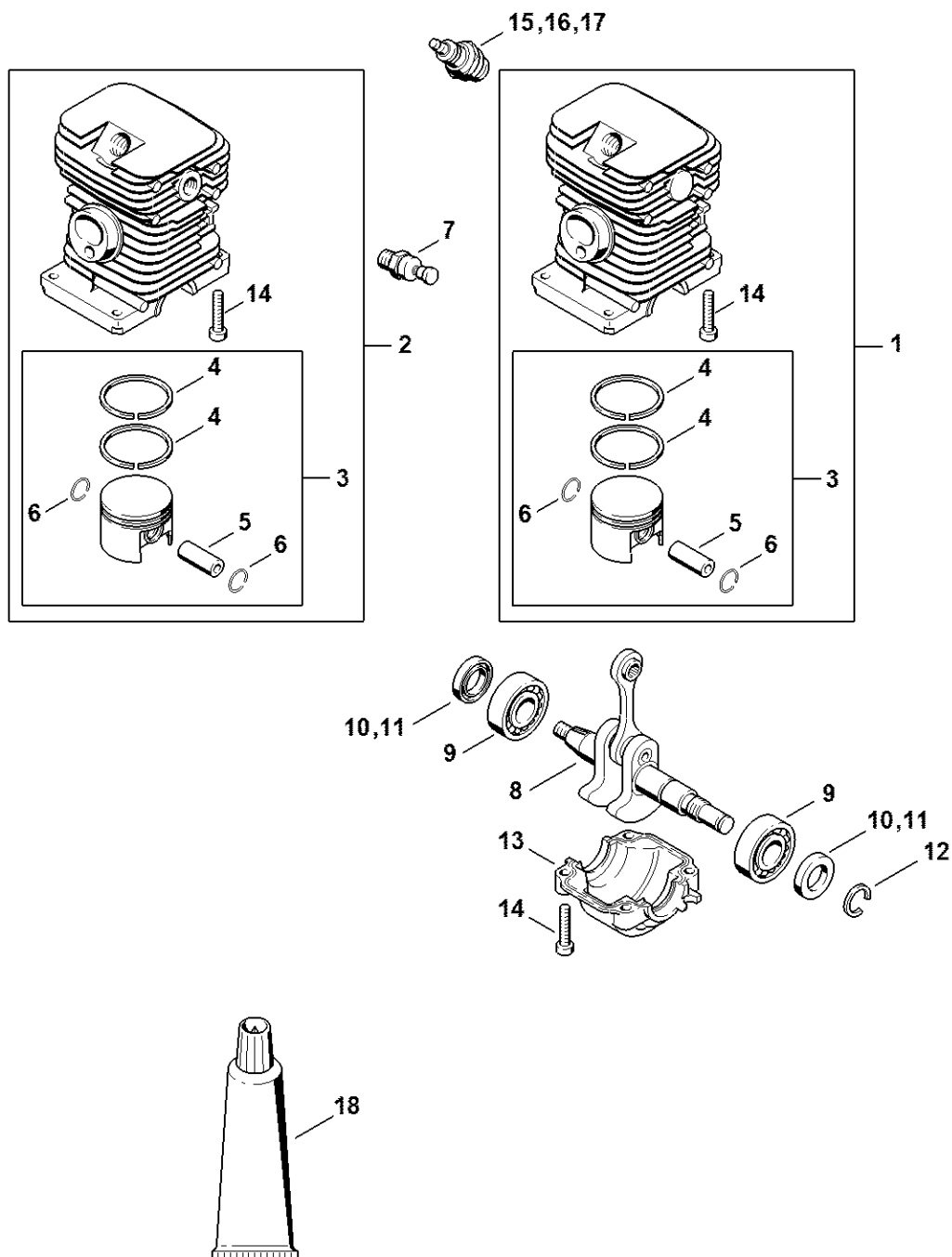


# Цилиндр



1130-GET-0075-A1

# Цилиндр

#	Номер детали	Наименование	Количество	Содержит элемент (ы)	Замечания
1	1130 020 1208	Цилиндр с поршнем, Ø 38 мм	1	3 - 6, 14	
3	1130 030 2004	Поршень, Ø 38 мм	1	4 - 6	
4	1130 034 3002	Компрессионное поршневое кольцо, диам. 38 x 1,2 мм	2		
5	1132 034 1501	Поршневой палец 10x6,5x25	1		
6	9463 650 1000	Пружинное стопорное кольцо 10	2		
8	1132 030 0402	Коленчатый вал	1		
9	9503 003 0312	Радиальный шарикоподшипник 6002	2		
10	9638 003 1581	Сальник 15 x 25 x 5	2		
11	9639 003 1585	Сальник 15 x 25 x 5	2		
12	9468 621 1520	Пружинное стопорное кольцо 15 x 1	1		
13	1130 021 2504	Поддон картера	1		
14	9075 478 4159	Винт с цилиндрической головкой IS-D5 x 24	8		
15	0000 400 7000	Свеча зажигания NGK BPMR7A	1		
16	0000 400 7016	Свеча зажигания STIHL	1		
17	1110 400 7005	Свеча зажигания Bosch WSR 6 F	1		
18	0783 830 2000	Уплотнительная масса НТ, красная	1		