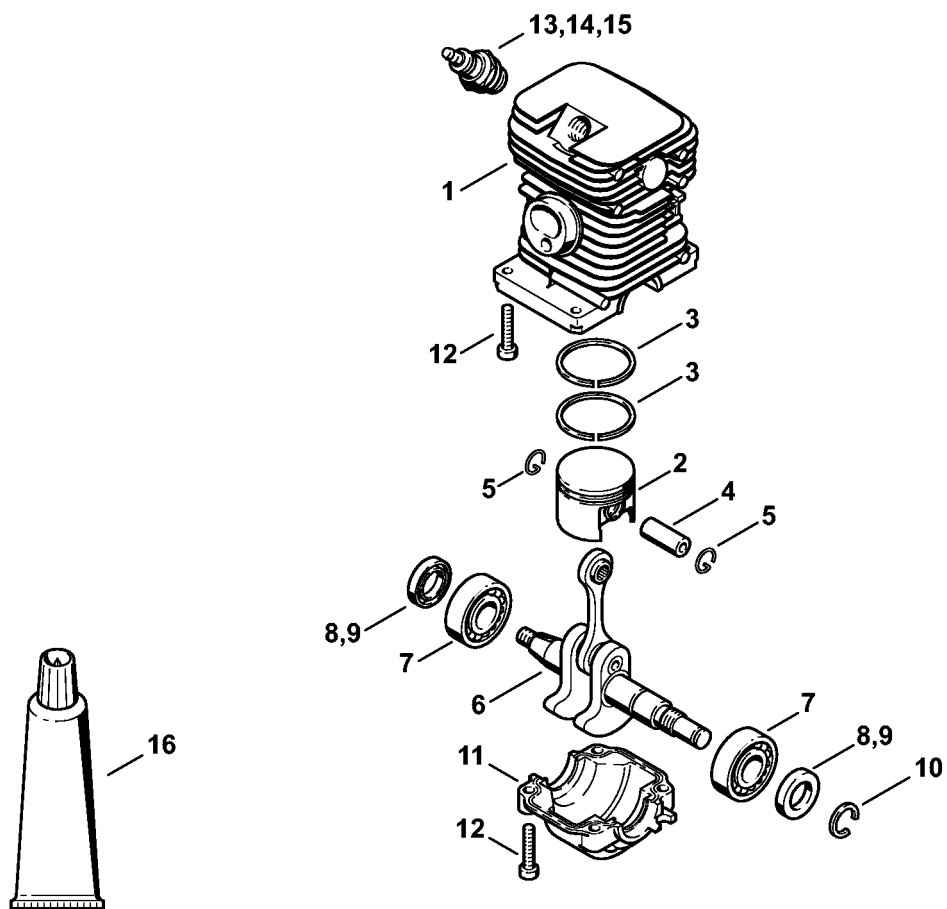


Цилиндр



1130-GET-0005-A0

Цилиндр

#	Номер детали	Наименование	Количество	Содержит элемент (ы)	Замечания
1	1130 020 1207	Цилиндр с поршнем, Ø 37 мм	1	2 - 5, 12	
2	1130 030 2000	Поршень, Ø 37 мм	1	3 - 5	
3	1130 034 3003	Компрессионное поршневое кольцо, Ø 37 x 1,2 мм	2		
4	1130 034 1500	Поршневой палец 8 x 4 x 25	1		
5	9463 650 0807	Пружинное стопорное кольцо 8 x 0,7	2		
6	1132 030 0401	Коленчатый вал	1		
7	9503 003 0312	Радиальный шарикоподшипник 6002	2		
8	9638 003 1581	Сальник 15 x 25 x 5	2		
9	9639 003 1585	Сальник 15 x 25 x 5	2		
10	9468 621 1520	Пружинное стопорное кольцо 15 x 1	1		
11	1130 021 2504	Поддон картера	1		
12	9075 478 4159	Винт с цилиндрической головкой IS-D5 x 24	8		
13	0000 400 7000	Свеча зажигания NGK BPMR7A	1		
14	0000 400 7016	Свеча зажигания STIHL	1		
15	1110 400 7005	Свеча зажигания Bosch WSR 6 F	1		
16	0783 830 2000	Уплотнительная масса НТ, красная	1		