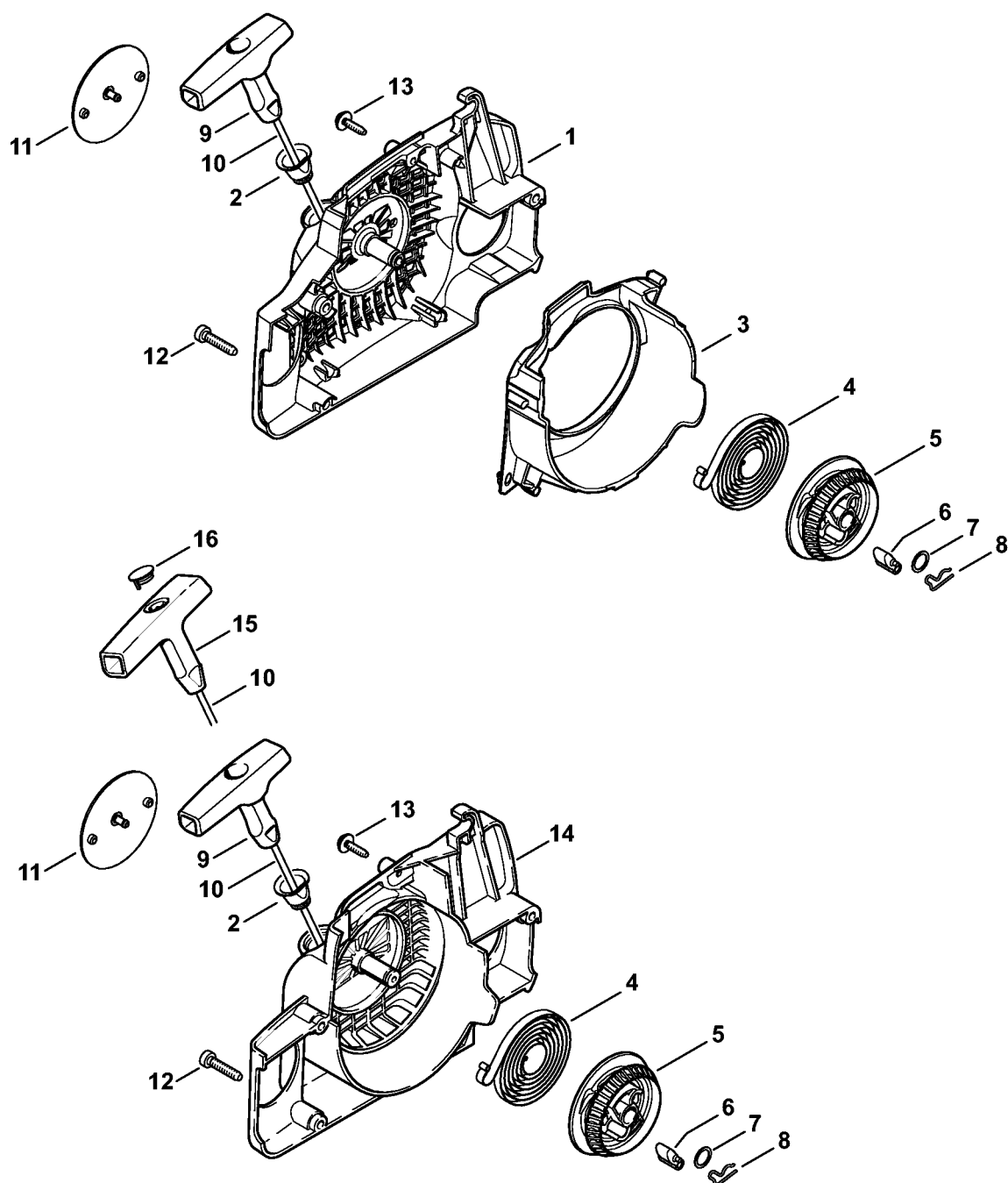


Пусковое устройство



207ET032-SC

Пусковое устройство

| # | Номер детали | Наименование | Количество | Содержит элемент (ы) | Замечания |
|----|---------------|---|------------|---------------------------|-----------|
| 2 | 1110 084 9102 | Втулка | 1 | | |
| 4 | 1129 190 0601 | Возвратная пружина | 1 | | |
| 5 | 1123 195 0400 | Тросиковый шкив | 1 | | |
| 6 | 1125 195 7200 | Защёлка | 1 | | |
| 7 | 0000 958 0923 | Шайба | 1 | | |
| 8 | 1118 195 3500 | Пружина | 1 | | |
| 9 | 1121 195 3400 | Рукоятка | 1 | | |
| 10 | 0000 195 8200 | Пусковой тросик, Ø 3 x 800 мм | 1 | | |
| 11 | 1130 967 1504 | Фирменная табличка MS 170 | 1 | | |
| 12 | 9075 478 4155 | Винт с цилиндрической головкой IS-D5 x 24 | 3 | | |
| 13 | 9104 003 8733 | Винт с цилиндрической головкой P4 x 16 | 1 | | |
| | 1130 080 2100 | Корпус вентилятора с пусковым устройством | 1 | 2, 4 - 11, 14 | |
| | 1130 080 2105 | Корпус вентилятора с пусковым устройством | 1 | 2, 4 - 8, 10, 11, 14 - 16 | |
| 14 | 1130 080 1800 | Корпус вентилятора | 1 | 2, 11 | |
| 15 | 0000 190 3402 | Рукоятка ElastoStart, Ø 3 мм | 1 | 10, 16 | |
| 16 | 0000 195 7001 | Колпачок | 1 | | |