

HYUNDAI

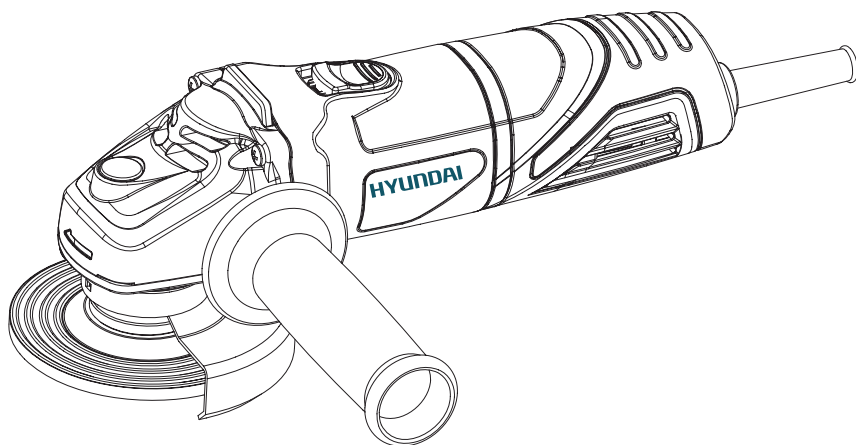
Owners manual

Angle grinder

G 800-125

G 1200-150

G 2000-230



RU

Руководство пользователя
Угловая шлифовальная машина

LV

Ekspluatācijas instrukcija
Leņķa slīpmašīna

LT

Naudojimo žinynas
Kampinio šlifavimo mašina

EE

Kasutusjuhend
Nurklühvmasin

Licensed by
HYUNDAI Corporation
Korea

RU

4

Производитель оставляет за собой право на внесение изменений в конструкцию, дизайн и комплектацию изделий. Изображения в инструкции могут отличаться от реальных узлов и надписей на изделии.

LV

16

Ražotājam ir tiesības veikt izmaiņas izstrādājuma dizainā, konstrukcijā un pilnajā komplektācijā. Šajā instrukcijā publicētie attēli var atšķirties no faktiskajām izstrādājuma detaļām un marķējumiem.

LT

28

Gamintojas pasilieka teise keisti gaminio sandara, sudeti ir visa gamini. Šiame žinyne pateiktos nuotraukos gali skirtis nuo tikru gaminiu ir gaminio žymejimu.

EE

40

Tootja jätab endale õiguse teha toote disainis, ehituses ja komplektis muudatusi. Käesolevas juhendis olevad pildid võivad toote tegelikest koostudest ja märgistustest erineda.

RU

Перед началом эксплуатации внимательно прочитайте руководство пользователя

LV

Pirms speka aprikojuma ekspluatācijas nepieciešams uzmanīgi izlasīt instrukciju

LT

Prieš pradedami naudoti elektros iranga, butina atidžiai perskaitykite ši žinyna

EE

Enne elektriseadmete kasutamist tuleb lugeda hoolikalt kasutusjuhendit

Оглавление

1. Примечания	стр. 04
2. Предисловие	стр. 05
3. Технические характеристики.	стр. 06
4. Комплектность	стр. 06
5. Описание изделия	стр. 07
6. Изображение и составные части.	стр. 07
7. Информация по безопасности.	стр. 08-12
8. Сборка изделия	стр. 13
9. Работа с инструментом.	стр. 14
10. Тех. обслуживание и утилизация.	стр. 15

Примечания

Расшифровка обозначений

Серийный номер изделия Hyundai на табличке, расположенной на изделии содержит информацию о дате его производства:

1. Год изготовления
2. Первая буква наименования модели
3. Техническая информация
4. Месяц изготовления
5. Серийный номер

15ST0600001

1	2	3	4	5
---	---	---	---	---

Расшифровка примера: изготовлено в июне 2015 года.

Производитель оставляет за собой право на внесение изменений в конструкцию, дизайн и комплектацию изделий. Изображения в инструкции могут отличаться от реальных узлов и надписей на изделии.

Благодарим Вас за приобретение электроинструмента **HYUNDAI**.

В данном руководстве содержится описание техники безопасности, процедур по обслуживанию и использованию моделей электроинструмента **HYUNDAI**.

Все данные в данном документе содержат самую свежую информацию, доступную к моменту печати. Просим принять во внимание, что некоторые изменения, внесенные производителем могут быть не отражены в данном руководстве. А также изображения и рисунки могут отличаться от реального изделия.

При возникновении проблем в эксплуатации, используйте полезную информацию, расположенную в конце руководства.

Перед началом работы с электроинструментом необходимо внимательно прочитать руководство пользователя. Это поможет избежать возможных травм и повреждения оборудования.

ВНИМАНИЕ!

СНИМИТЕ ФИКСАЦИЮ с кнопки пуска и установите ее в положение **ВЫКЛ.** в случае частичного или полного прекращения энергоснабжения (например, выпадения штепсельной вилки из розетки или отключения электричества в сети), а так же замене аккумулятора в аккумуляторной технике и инструменте.

Предотвращайте непреднамеренное включение электроинструмента в случае частичного или полного прекращения энергоснабжения и последующего его восстановления, так как возможен самопроизвольный пуск устройства. Остерегайтесь падения и выбрасывания подвижных частей машины и (или) оборудования и закрепленных на них предметов, заготовок, инструмента, что также может привести к снижению эффективности защитных устройств. Несоблюдение данной рекомендации может привести к несчастным случаям.

Технические характеристики

Угло-шлифовальная машина		G 800-125	G 1200-150	G 2000-230
Мощность	Вт	780	1200	2000
Напряжение	В	230	230	230
Число оборотов на холостом ходу	об/мин	11000	9000	6000
Диаметр диска	мм	125	150	230
Посадочный диаметр диска	мм	22,2	22,2	22,2
Резьба шпинделя		M14	M14	M14
Вес	кг	1,93	3,06	5,72

Комплектность

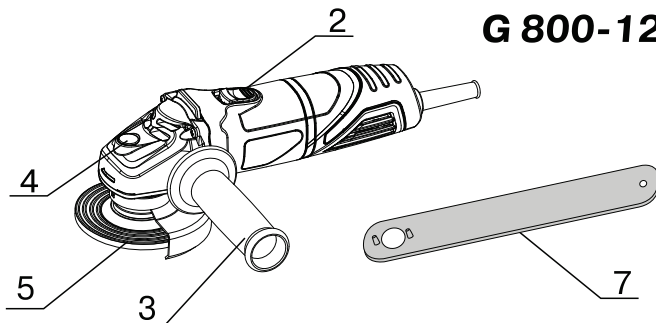
В комплект поставки входит:

Угло-шлифовальная машина	1 шт.
Руководство пользователя	1 шт.
Дополнительная рукоятка	1 шт.
Защитный кожух	1 шт.
Ключ	1 шт.
Прижимной фланец	2 шт.
Отрезной круг*	1 шт.
Упаковка	1 шт.

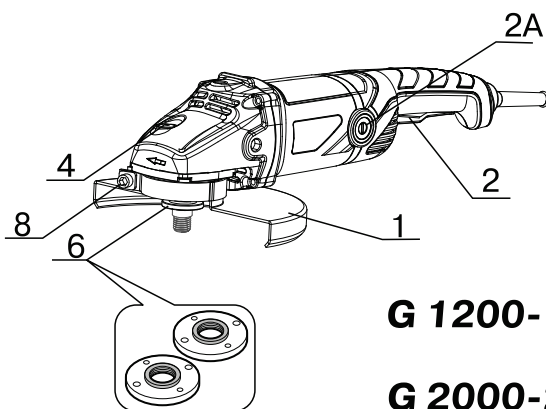
Описание изделия

Настоящий электроинструмент предназначен для отрезных и обдирочных работ, для крацевания металлических материалов без применения воды. Со специальной оснасткой электроинструмент может быть использован для шлифования с наждачной бумагой.

G 800-125



Общий вид изделия рис. 1



G 1200-150

G 2000-230

Составные части изделия:

1. Защитный кожух
2. Выключатель
- 2А. Угольные щетки*
3. Дополнительная рукоятка
4. Кнопка блокировки шпинделя
5. Шлифовальный/отрезной круг**
6. Прижимные фланцы
7. Ключ
8. Винт фиксации защитного кожуха

* для G 1200-150, G 2000-230

** для G 800-125

Общие указания по технике безопасности

Внимательно прочтите все указания по технике безопасности. Несоблюдение данных указаний и инструкций по технике безопасности может стать причиной поражения электрическим током, тяжелых травм и пожара. Сохраняйте эти инструкции на протяжении всего срока пользования инструментом. Данные инструкции распространяются на весь электроинструмент HYUNDAI как с питанием от сети переменного тока, так и на аккумуляторный электроинструмент.

Безопасность рабочего места

- Содержите рабочее место в чистоте и хорошо освещенным.

- Не работайте с электроинструментом во взрывоопасном помещении, в котором находятся горючие жидкости, воспламеняющиеся газы или пыль. Электроинструменты искрят, что может привести к воспламенению пыли или паров.

- Во время работы с электроинструментом не допускайте близко к Вашему рабочему месту детей и посторонних лиц.

- Не отвлекайтесь, Вы можете потерять контроль над электроинструментом.

Электробезопасность

- Вилка сетевого шнура электроинструмента должна соответствовать сетевой розетке. Ни в коем случае не вносите изменения в конструкцию вилки. Данное требование снижает риск поражения электрическим током.

- Избегайте контакта с заземленными поверхностями, как то: с трубами, элементами отопления, кухонными плитами и холодильниками.

При заземлении через них повышается риск поражения электротоком.

- Защищайте электроинструмент от дождя и сырости. Проникновение воды в электроинструмент повышает риск поражения электричеством.

- Не допускается использовать сетевой шнур не по назначению, например, для переноса или подвески электроинструмента, или для вытягивания вилки из сетевой розетки. Защищайте шнур от воздействия высоких температур, масла, острых кромок или

подвижных частей электроинструмента. Поврежденный или спутанный шнур повышает риск поражения электрическим током.

- При работе с электроинструментом под открытым небом применяйте специальные удлинители.

- В случае, когда необходимо использование электроинструмента в сыром помещении, подключайте его через УЗО (Устройство Защитного Отключения). Его применение уменьшит риск поражения электрическим током.

Безопасность людей

- Продуманно начинайте работу с электроинструментом, будьте внимательны, следите за тем, что Вы делаете. Не пользуйтесь электроинструментом в усталом состоянии, в состоянии наркотического или алкогольного опьянения или под воздействием лекарств. Невнимательность при работе с электроинструментом может привести к серьезным травмам.

- Применяйте средства индивидуальной защиты и всегда одевайте защитные очки. Использование средств индивидуальной защиты, как то: защитной маски, обуви на нескользящей подошве, защитного шлема или средств защиты органов слуха, в зависимости от вида работы электроинструмента снижает риск получения травм.

- Перед подключением электроинструмента в сеть и/или к аккумулятору, убедитесь что электроинструмент выключен. При транспортировке электроинструмента не держите палец на выключателе.

- Во время работы всегда занимайте устойчивое положение и сохраняйте равновесие.

- Во время работы одевайте подходящую рабочую одежду. Не носите широкую одежду и украшения. Держите волосы, одежду и рукавицы вдали от движущихся частей электроинструмента. Широкая одежда, украшения или длинные волосы могут быть затянуты вращающимися частями электроинструмента.

- При возможности установки пылеотсасывающих и пылесборных устройств проверяйте их правильное присоединение и использование.

Применение электроинструмента и обращение с ним

- Не перегружайте электроинструмент. Чрезмерная нагрузка приводит к уменьшению срока службы или выходу из строя электроинструмента.

- Не работайте с электроинструментом при неисправном выключателе. Электроинструмент, который невозможно включить или выключить, опасен и должен быть отремонтирован в авторизованном сервисном центре.

- Если Вы не работаете с электроинструментом, отключите вилку от розетки сети и/или выньте аккумулятор. Эта мера предосторожности предотвращает не преднамеренное включение электроинструмента.

- Храните электроинструмент в недоступном для детей месте. Не разрешайте пользоваться электроинструментом лицам, которые не знакомы с ним или не читали данное руководство по эксплуатации.

- Бережно и тщательно ухаживайте за электроинструментом. Всегда проверяйте исправность электроинструмента перед началом работы. Поврежденный электроинструмент должен быть отремонтирован в авторизованном сервисном центре.

- Держите электроинструмент и оснастку в чистом и заточенном состоянии. Тогда он реже заклинивается, и им легко работать.

- Применяйте электроинструмент, принадлежности, оснастку по назначению и в соответствии с настоящими инструкциями. Использование электроинструмента для непредусмотренных работ может привести к несчастным случаям и серьезным травмам.

Сервис

- Ремонт Вашего электроинструмента должен производиться только в авторизованном сервисном центре.

Это обеспечивает безопасность электроинструмента и сохраняет право на гарантийное обслуживание.

Указания по безопасности при работе с электроинструментом.

- При ударном сверлении одевайте наушники. Шум может повредить органы слуха.

- Используйте прилагающиеся к электроинструменту, при их наличии, дополнительные рукоятки.

- Применяйте соответствующие металлоискатели для нахождения скрытых систем электро-, газо- и водоснабжения или обращайтесь за справкой в местное предприятие коммунального снабжения.

- При блокировании (заклинивании) рабочего инструмента немедленно выключите электроинструмент. Будьте готовы к обратному удару (отдаче).

Рабочий инструмент заедает:

- при перегрузке электроинструмента,

- при перекашивании обрабатываемой детали.

- Держите электроинструмент только за изолированные поверхности рукояток.

- При работе всегда надежно держите электроинструмент обеими руками, заняв предварительно устойчивое положение.

- Закрепляйте заготовку в зажимное приспособление или в тиски.

- Не обрабатывайте материалы с содержанием асбеста. Асбест считается канцерогеном и очень вреден для здоровья.

- Пользуйтесь противопылевым респиратором и применяйте отвод пыли/опилок при возможности присоединения.

- Держите Ваше рабочее место в чистоте.

- Не выпускайте электроинструмент из рук до его полной остановки.

- Не работайте с электроинструментом с поврежденным шнуром питания.

Общие предупреждающие указания

- Настоящий электроинструмент предназначен для применения в качестве машины для шлифования абразивными кругами, наждачной бумагой, для работ с проволочной щеткой и в качестве отрезной углошлифовальной машины.

- Данный электроинструмент не предназначен для полировальных работ.

- Максимальное число оборотов инструмента не должно превышать максимально допустимого числа оборотов оснастки. Оснастка, вращающаяся с большей, чем допустимо, скоростью, может разрушиться и привести к травмам.

- Наружный диаметр и толщина оснастки должны соответствовать размерам Вашего электроинструмента.

- Шлифовальные круги, фланцы, шлифовальные тарелки или другая оснастка должны быть надежно закреплены на шпинделе Вашего электроинструмента.

- Не применяйте поврежденную оснастку. Каждый раз перед использованием проверяйте ее на сколы, трещины и сильный износ.

Обратный удар

Обратный удар это внезапная реакция в результате заедания или блокирования вращающейся оснастки, ведущая к резкой остановке вращающейся оснастки. При этом неконтролируемый электроинструмент ускоряется на месте блокировки против направления вращения оснастки.

Обратный удар является следствием неправильного использования электроинструмента или ошибки оператора. Он может быть предотвращен, если соблюдать все меры предосторожности.

Замена оснастки

- До начала работы по замене оснастки заблокируйте шпиндель кнопкой блокировки **4**.
- Ослабьте прижимной фланец **6** при помощи ключа **7**.
- Установите необходимую оснастку.
- Затяните прижимной фланец **6** при помощи ключа **7**.
- При заклинивании оснастки и невозможности ее снятия самостоятельно, во избежание повреждения инструмента обратитесь в авторизованный сервисный центр.

Установка и регулировка защитного кожуха

- Установите защитный кожух и закрепите винтом фиксации **8**.
- Для изменения положения защитного кожуха необходимо ослабить винт фиксации **8**.
- Установите защитный кожух в необходимое положение и зафиксируйте винтом **8**.
- Убедитесь, что закрытая часть защитного кожуха находится со стороны оператора.

Включение/выключение

Для включения электроинструмента:

- Нажмите на выключатель **2** и переведите его в переднее положение*.
- Нажмите блокиратор включения **2А** и одновременно нажмите выключатель **2****.

Для выключения электроинструмента:

- Нажмите на выключатель **2** и переведите его в заднее положение*.
- Нажмите блокиратор включения **2А** и одновременно нажмите выключатель **2****.

Шлифование

Перемещайте электроинструмент вперед и назад с умеренным нажимом вдоль обрабатываемой поверхности.

Резка

- Не изменяйте выбранное направление резки в процессе работы.
- Двигайте инструмент только в заданном направлении.
- Не допускайте избыточного давления на инструмент.

* для модели G 800-125

** для моделей G 1200-150, G 2000-230

Техническое и сервисное обслуживание

Для обеспечения качественной и безопасной работы следует постоянно содержать электроинструмент и вентиляционные прорези в чистоте. Регулярно производите чистку электроинструмента при помощи мягкой сухой ткани. Не используйте для чистки горючие жидкости.

Электроинструменты HYUNDAI проходят обязательную сертификацию в соответствии с Техническим Регламентом о безопасности машин и оборудования.

Использование, обслуживание и хранение электроинструментов HYUNDAI должны осуществляться точно, как описано в этой инструкции по эксплуатации.

Срок службы изделия составляет 5 лет.

Гарантийный срок ремонта составляет 3 года.

Если электроинструмент, несмотря на контроль качества при изготовлении, выйдет из строя, то ремонт следует производить только в авторизованных сервисных центрах.

Список адресов Вы сможете найти на нашем официальном интернет-сайте:

<http://www.hyundai-direct.com>

Утилизация

Не выбрасывайте электроинструмент в бытовые отходы! Отслуживший свой срок электроинструмент, оснастка и упаковка должны сдаваться на экологически чистую утилизацию и переработку.

Saturs

1. Piezīmes.....	16
2. Priekšvārds	17
3. Tehniskā specifikācija.....	18
4. Komplektācija	18
5. Paredzētais pielietojums	19
6. Instrumenta apraksts	19
7. Drošības tehnika	20-24
8. Instrumenta sagatavošana	25
9. Instrumenta lietošana	26
10. Tehniskā apkope un utilizācija.....	27

Piezīmes

Licensed by
Hyundai Corporation
Korea

Ražotājs patur tiesības ieviest izmaiņas produkta konstrukcijā,
dizainā un komplektācijā.
Instrukcijā sniegtais attēlojums var atšķirties no reālajiem produkta
mezgliem un uzrakstiem uz tā.

Priekšvārds

Pateicamies, ka esat iegādājies **HYUNDAI** ražoto elektroinstrumentu.

Šajā instrukcijā aprakstīta drošības tehnika un **HYUNDAI** elektroinstrumenta modeļu apkopes un lietošanas procedūras.

Visi lietotāja instrukcijā iekļautie dati ietver visu jaunāko informāciju, kāda instrukcijas iespiešanas brīdī pieejama. Lūdzam ņemt vērā, ka šajā instrukcijā var nebūt ietvertas dažas ražotāja ieviestas izmaiņas. Tāpat arī attēli un zīmējumi var atšķirties no reālā produkta. Problēmu gadījumā izmantojiet noderīgu informāciju, kas sniegta instrukcijas beigās.

Pirms darba sākuma ar elektroinstrumentu uzmanīgi jāizlasa lietotāja instrukcija. Tas palīdzēs izvairīties no iespējamām traumām un ierīces bojājumiem.

Tehniskā specifikācija

Leņķa slīpmašīna		G 800-125	G 1200-150	G 2000-230
Elektriskā jauda	W	780	1200	2000
Spriegums	V	230	230	230
Frekvence	Hz	50	50	50
Brīvgaitas ātrums	apgr./min.	11000	9000	6000
Diska diametrs	mm	125	150	230
Vārpstas vītne		M14	M14	M14
Svars	kg	1.93	3.06	5.72

Komplektācija

Komplektā ietilpst:

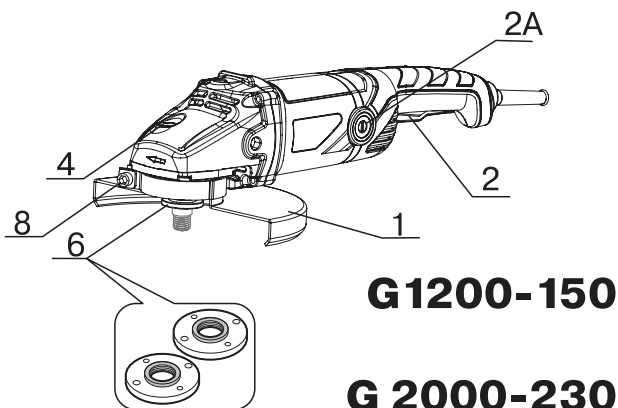
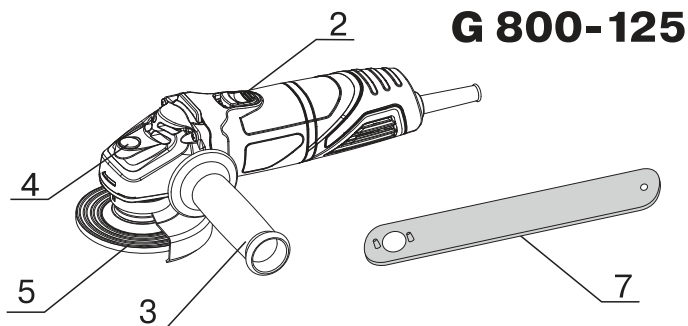
Leņķa slīpmašīna	1 gab.
Lietotāja instrukcija	1 gab.
Papildrokturis	1 gab.
Aizsargapvalks	1 gab.
Atslēga	1 gab.
Piespiedējatloks	2 gab.
Griešanas disks*	1 gab.
Iepakojums	1 gab.

* modelim G 800-125

Paredzētais pielietojums

Šis elektroinstruments ir paredzēts griešanai un rupj-
slīpēšanai, metāla materiālu skrāpēšanai bez ūdens iz-
mantošanas. Ar īpašu aprīkojumu elektroinstrumentu var
izmantot slīpēšanai ar smilšpapīru.

Instrumenta kopskats 1. att.



Instrumenta apraksts sastāvdaļas

1. Aizsargapvalks
2. Slēdzis
- 2A. Ogles suka*
3. Papildrokturis
4. Darbvārpstas bloķēšanas poga
5. Slīpēšanas/nogriezējripa**
6. Piespiedējatloki
7. Atslēga
8. Aizsargapvalka fiksācijas skrūve

* modeļiem G 1200-150, G 2000-230,

** modelim G 800-125

Vispārējās drošības tehnikas norādes

Uzmanīgi izlasiet visas drošības tehnikas norādes. Neievērojot šīs drošības tehnikas norādes un instrukcijas, var saņemt elektriskās strāvas triecienu, gūt smagas traumas un izraisīt ugunsgrēku. Saglabājiet šo instrukciju visu instrumenta ekspluatācijas laiku. Šī instrukcija attiecas uz visu veidu HYUNDAI elektroinstrumentiem – gan no elektrotīkla, gan ar akumulatora bateriju darbināmajiem.

Darba vietas drošība

- Uzturiet darba vietu tīru un labi apgaismotu.
- Nestrādājiet ar elektroinstrumentu sprādzienbīstamā telpā, kurā atrodas viegli uzliesmojoši šķidrums, uzliesmojošas gāzes vai putekļi. Elektroinstrumenti dzirksteļo, un tas var izraisīt putekļu vai tvaiku uzliesmošanu.
- Strādājot ar elektroinstrumentu, nelaidiet darba vietas tuvumā bērņus un nepiederošas personas.
- Nenovērsiet uzmanību elektroinstrumenta lietošanas laikā. Jūs varat zaudēt kontroli pār elektroinstrumentu.

Elektrodrošība

- Elektroinstrumenta strāvas padeves vada kontaktdakšai jāatbilst tīkla rozetei. Nekādā gadījumā neveiciet izmaiņas kontaktdakšas konstrukcijā. Šīs prasības ievērošana samazina elektriskās strāvas trieciena gūšanas risku.
- Izvairieties no saskares ar zemētām virsmām, piemēram: caurulēm, apkures elementiem, virtuves plītiem un ledusskapjiem. Zemējuma veikšana, izmantojot šīs virsmas, paaugstina elektriskās strāvas trieciena gūšanas risku.
- Sargājiet elektroinstrumentu no lietus un mitruma. Ūdens iekļūšana elektroinstrumentā paaugstina elektriskās strāvas trieciena gūšanas risku.
- Nav pieļaujama strāvas padeves vada izmantošana tam neparedzētiem mērķiem, piemēram, elektroinstrumenta pārnēsāšanai vai pakarināšanai vai kontaktdakšas izvilkšanai no rozetes. Sargājiet strāvas padeves vadu no

augstu temperatūru iedarbības, eļļām, asām malām vai elektroinstrumenta kustīgajām detaļām. Bojāts vai sapīnis strāvas padeves vads paaugstina elektriskās strāvas trieciena gūšanas risku.

- Strādājot ar elektroinstrumentu ārpus telpām, izmantojiet speciālus pagarinātājus.

- Ja elektroinstrumentus jāizmanto mitrā telpā, ieslēdziet to, izmantojot noplūdstrāvas aizsargierīci. Tās izmantošana samazinās elektriskās strāvas trieciena gūšanas risku.

Cilvēku drošība

- Elektroinstrumenta lietošanas laikā esiet uzmanīgs, sekojiet līdzi tam, ko dariet. Nestrādājiet ar elektroinstrumentu, ja esat noguris vai atrodaties narkotisko vielu, alkohola vai medikamentu ietekmē. Neuzmanība darbā ar elektroinstrumentu var izraisīt smagas traumas.

- Lietojiet individuālos aizsardzības līdzekļus un lietojiet aizsargbrilles. Individuālo aizsardzības līdzekļu, piemēram: aizsargmaskas, apavu ar neslīdošu zoli, aizsargķiveres vai dzirdes orgānu aizsarglīdzekļu, izmantošana atkarībā no elektroinstrumenta pielietošanas veida samazina traumu gūšanas risku.

- Pirms elektroinstrumenta pieslēgšanas elektrotīklam un/vai akumulatoram pārliedzieties, ka elektroinstrumenti ir izslēgti. Elektroinstrumenta pārnēsāšanas laikā neturiet pirkstu uz slēdža.

- Darba laikā vienmēr ieņemiet stabilu pozu un saglabājiet līdzsvaru.

- Darba laikā pielietojiet piemērotu darba apģērbu. Nevalkājiet platu apģērbu un rotaslietas. Matus, apģērbu un cimds turiet drošā attālumā no elektroinstrumenta kustīgajām detaļām. Platu apģērbu, rotaslietas vai garus matus var ieraut elektroinstrumenta kustīgajās detaļās.

- Ja iespējams uzstādīt putekļu nosūkšanas vai savākšanas ierīces, pārbaudiet, vai tās tiek pareizi pievienotas un izmantotas.

Elektroinstrumenta izmantošana un apkope

- Nepārslogojiet elektroinstrumentu. Pārmērīga slodze samazina elektroinstrumenta ekspluatācijas laiku vai arī izraisa tā sabojāšanos.

- Nestrādājiet ar elektroinstrumentu, ja tam ir bojāts slēdzis. Elektroinstruments, kuru nav iespējams ieslēgt vai izslēgt, ir bīstams, un tas jāsaremontē pilnvarotā servisa centrā.

- Ja ar elektroinstrumentu nestrādājat, izņemiet no elektrotīkla rozetes kontaktdakšu un/vai izņemiet akumulatoru. Šādi rīkojoties, tiek novērsta nejauša elektroinstrumenta ieslēgšana.

- Glabājiet elektroinstrumentu bērniem nepieejamā vietā. Neļaujiet ar elektroinstrumentu strādāt personām, kuras nav iepazinušās ar tā darbību un nav lasījušas šo Lietošanas instrukciju.

- Elektroinstrumenta apkopi veiciet piesardzīgi un rūpīgi. Pirms darba sākšanas vienmēr pārbaudiet, vai elektroinstruments ir darba kārtībā. Bojāts elektroinstruments jāremontē pilnvarotā servisa centrā.

- Elektroinstrumentu un aprīkojumu uzturiet tīru. Tad tas retāk iesprūst un ar to ir vieglāk strādāt.

- Elektroinstrumentu, piederumus un aprīkojumu izmantojiet tam paredzētajam mērķim un atbilstoši šajā dokumentā sniegtajām norādēm. Elektroinstrumenta izmantošana tam neparedzētiem darbiem var izraisīt nelaiemes gadījumus un smagas traumas.

Serviss

- Jūsu elektroinstrumenta remonts jāveic tikai pilnvarotā servisa centrā.

Tas garantē elektroinstrumenta drošību un saglabā tiesības uz garantijas apkalpošanu.

Drošības norādes darbā ar elektroinstrumentu

- Veicot triecienurbšanu, lietojiet ausu aizsargus. Troksnis var nodarīt bojājumus dzirdes orgāniem.
- Vajadzības gadījumā izmantojiet elektroinstrumenta komplektā iekļautos papildu rokturus.
- Lai atrastu noslēptās elektrības, gāzes un ūdens apgādes sistēmas, izmantojiet atbilstošus metāla meklētājus.
- Ja darba instruments nobloķējas (ieķīlējas), nekavējoties to izslēdziet. Esiet gatavs atsītienu.
- Darba instruments ieķeras:
 - tā pārslodzes gadījumā,
 - ja tiek izkustināta apstrādājamā detaļa.
- Turiet elektroinstrumentu tikai pie izolētajām rokturu virsmām.
 - Strādājot vienmēr droši turiet elektroinstrumentu ar abām rokām, ieņemot pietiekami stabilu pozu.
 - Iestipriniet sagatavi skrūvspīlēs vai saspiežamajā palīgierīcē.
 - Neapstrādājiet azbestu saturošus materiālus. Azbests tiek uzskatīts par kancerogēnu un veselībai ļoti kaitīgu materiālu.
 - Izmantojiet putekļu aizsardzības respiratoru un putekļu/skaidu nosūcēju, ja ir iespējams to pieslēgt.
 - Uzturiet darba vietu tīru.
 - Neizlaidiet elektroinstrumentu no rokām, pirms tā rotējošā daļa pilnībā neapstājas. Nestrādājiet ar elektroinstrumentu, ja bojāts tā strāvas padeves vads.

Īpašie brīdinošie norādījumi

- Šo elektroinstrumentu ir paredzēts izmantot kā slīpmašīnu ar abrazīvajiem diskkiem, smilšpapīru, darbam ar stieplu suku un kā griešanas leņķa slīpmašīnu.
- Šis elektroinstruments nav paredzēts pulēšanas darbiem.
- Instrumenta maksimālais apgriezīnu skaits nedrīkst pārsniegt aprīkojuma maksimāli pieļaujamo apgriezīnu skaitu. Aprīkojums, kas griežas ar lielāku ātrumu nekā pieļaujams, var izjukt un izraisīt traumas.
- Aprīkojuma ārējam diametram un biežumam ir jāatbilst jūsu elektroinstrumenta izmēriem.
- Slīpēšanas diski, atloki, slīpripas un cits aprīkojums ir cieši jānostiprina uz elektroinstrumenta darbvārpstas.
- Nedrīkst lietot bojātu aprīkojumu. Katru reizi pirms lietošanas ir jāpārbauda, vai aprīkojumam nav radušies robi, plaisas un liels nodilums.

Atsitiens

Atsitiens ir negaidīta reakcija, kas radusies rotējošā aprīkojuma iestrēgšanas vai nobloķēšanās rezultātā, kas noved pie straujas rotējošā aprīkojuma apstāšanās. Šai laikā nekontrolējams elektroinstruments paātrinās bloķējuma vietā pretēji aprīkojuma griešanās virzienam. Atsitiens ir elektroinstrumenta nepareizas lietošanas vai operatora kļūdas sekas. Atsitienu iespējams novērst, ievērojot visus drošības pasākumus.

Aprīkojuma maiņa

- Pirms aprīkojuma maiņas sākšanas nobloķējiet darbvārpstu, izmantojot bloķēšanas pogu 4.
- Padariet vaļīgāku piespiedējatloku 6, izmantojot atslēgu 7.
- Uzstādiet vajadzīgo aprīkojumu.
- Pievelciet piespiedējatloku 6, izmantojot atslēgu 7.
- Ja aprīkojums iestrēgst un to neizdodas noņemt patstāvīgi, vērsieties pilnvarotā servisa centrā, lai izvairītos no instrumenta sabojāšanas.

Aizsargapvalka uzstādīšana un regulēšana

- Uzstādiet aizsargapvalku un nostipriniet to ar fiksācijas skrūvi 8.
- Lai mainītu aizsargapvalka pozīciju, ir jāatskrūvē vaļīgāk fiksācijas skrūve 8.
- Uzstādiet aizsargapvalku vajadzīgajā pozīcijā un nofiksējiet to ar skrūvi 8.
- Pārliedzieties, ka aizsargapvalka slēgtā daļa atrodas operatora pusē.

Instrumenta lietošana

Ieslēgšana/izslēgšana

Lai elektroinstrumentu ieslēgtu:

- Piespiediet slēdzi 2 un pārslēdziet to priekšējā pozīcijā*.
- Piespiediet ieslēgšanās bloķētāju 2A un vienlaicīgi nospiediet slēdzi 2**.

Lai elektroinstrumentu izslēgtu:

- Piespiediet slēdzi 2 un pārslēdziet to aizmugurējā pozīcijā*.
- Piespiediet ieslēgšanās bloķētāju 2A un vienlaicīgi nospiediet slēdzi 2**.

Slīpēšana

Virziet elektroinstrumentu uz priekšu un atpakaļ gar apstrādājamo virsmu, pielietojot mērenu piespiešanas spēku.

Griešana

- Darba gaitā nemainiet izvēlēto griešanas virzienu.
- Virziet instrumentu tikai uzdotajā virzienā.
- Pārāk stipri nespiediet uz instrumentu.

* modelim G 800-125

** modeļiem G1200-150, G 2000-230

Tehniskā un servisa apkope

Lai nodrošinātu kvalitatīvu un drošu darbību, elektroinstrumenti un ventilācijas atveres pastāvīgi jāuztur tīri. Regulāri notīriet elektroinstrumentu, izmantojot mīkstu, sausu drānu. Tīrīšanai neizmantojiet degošus šķidrumus.

Elektroinstrumentiem HYUNDAI tiek veikta obligātā sertifikācija saskaņā ar Tehnisko reglamentu par mašīnu un iekārtu drošību.

Elektroinstrumentu HYUNDAI izmantošanai, apkopei un glabāšanai jānotiek atbilstoši šajā Lietošanas instrukcijā sniegtajam aprakstam.

Produkta kalpošanas laiks ir 5 gadi. Remonta garantijas termiņš ir 3 gadi.

Ja, neskatoties uz kvalitātes kontroli izgatavošanas procesā, elektroinstrumenti sabojājas, tā remonts jāveic tikai pilnvarotos servisa centros.

Adrešu sarakstu varat atrast mūsu oficiālajā tīmekļa vietnē:

<http://www.hyundai-direct.com>

Utilizācija

Neutilizējiet elektroinstrumentu kopā ar sadzīves atkritumiem! Savu laiku nokalpojies elektroinstrumenti, tā aprīkojums un iepakojums jānodod ekoloģiski tīrai utilizācijai un pārstrādei.

Skyrių pavadinimai

1. Pastabos	28
2. Įvadas	29
3. Techninės charakteristikos	30
4. Komplekto sudėtis	30
5. Gaminio aprašymas	31
6. Atvaizdas ir sudėtinės dalys	31
7. Saugos informacija	32-36
8. Gaminio surinkimas	37
9. Darbas instrumentu	38
10. Techninis aptarnavimas ir utilizavimas	39

Pastabos

Licensed by
Hyundai Corporation
Korea

Gamintojas turi teisę keisti gaminių konstrukciją,
dizainą ir komplektavimą.
Vadove esančios iliustracijos gali skirtis nuo realių mazgų
ir ant gaminio esančių užrašų.

Įvadas

Sveikiname įsigijus **HYUNDAI** elektrinį instrumentą. Šiame vadove yra aprašoma saugos technika ir **HYUNDAI** elektrinių instrumentų modelių naudojimo bei aptarnavimo taisyklės.

Visi naudotojo vadove esantys duomenys atitinka naujausią publikavimo metu turimą informaciją. Prašome atsižvelgti į tai, kad kai kurių gamintojo pakeitimų šiame vadove gali nebūti. Be to, iliustracijos ir brėžiniai gali skirtis nuo realaus gaminio. Kilus neaiškumams prašome vadovautis vadovo pabaigoje esančia informacija.

Prieš pradėdami dirbti elektriniu instrumentu būtinai atidžiai perskaitykite visą naudotojo vadovą. Tai padės apsaugoti nuo galimų traumų ir įrangos pažeidimų.

Techninės charakteristikos

Kampinio šlifavimo mašina		G 800-125	G 1200-150	G 2000-230
Galia	W	780	1200	2000
Įtampa	V	230	230	230
Dažnis	Hz	50	50	50
Apsukų skaičius tuščia eiga	aps./min.	11000	9000	6000
Disko diametras	mm	125	150	230
Veleno sriegis		M14	M14	M14
Svoris	kg	1.93	3.06	5.72

Komplekto sudėtis

Komplektą sudaro:

Kampinio šlifavimo mašina	1 vnt.
Naudotojo vadovas	1 vnt.
Papildoma rankena	1 vnt.
Apsauginis apvalkalas	1 vnt.
Raktas	1 vnt.
Prispaudimo flanšas	2 vnt.
Pjovimo diskas*	1 vnt.
Pakuotė	1 vnt.

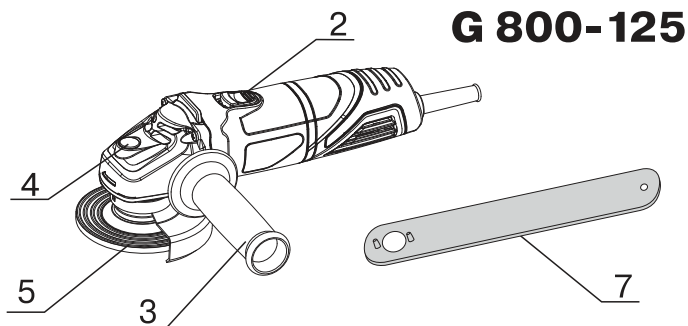
* modeliui G 800-125

Gaminio aprašymas

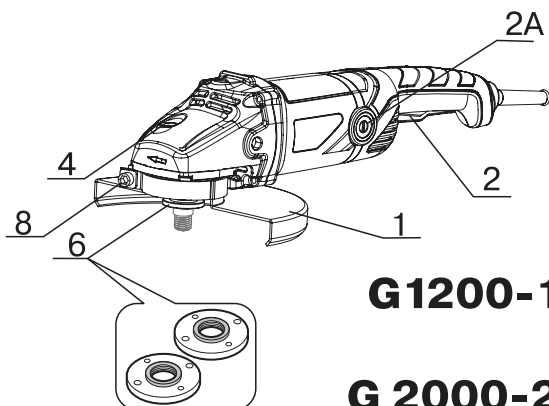
Bendras gaminio vaizdas, 1 iliustr.

Sudėtinės gaminio dalys

Šis elektrinis instrumentas skirtas pjovimui ir skutimui, metaliniams gaminių paviršiams nušveisti nenaudojant vandens. Su specialiais priedais elektriniu instrumentu galima šlifuoti su švitriniu popieriumi.



G 800-125



G 1200-150

G 2000-230

1. Apsauginis gaubtas
2. Jungiklis
- 2A. Kampiniai šepetėliai*
3. Papildoma rankena
4. Išjungimo blokadavimo mygtukas
5. Šlifavimo/pjovimo diskas**
6. Prispaudžiantys flanšai
7. Raktas
8. Apsauginio gaubto fiksavimo varžtas

* modeliams G 1200-150, G 2000-230,

** modeliui G 800-125

Bendrieji saugos technikos nurodymai

Įdėmiai perskaitykite visus saugos technikos nurodymus. Šių saugos technikos nurodymų ir instrukcijų nesilaikymas gali tapti elektros šoko ir sunkių traumų bei gaisro priežastimi. Saugokite šiuos nurodymus visą naudojimo instrumentu laiką. Šios instrukcijos apima visus HYUNDAI instrumentus – tiek maitinamus kintamo elektros srovės tinklo, tiek akumuliatorinius elektrinius instrumentus.

Darbo vietos sauga

- Darbo vieta turi būti švari ir gerai apšviesta.
- Nedirbkite elektriniu instrumentu patalpoje, kurioje yra sprogo pavojus, degių skysčių, užsidegančių dujų ar dulkių. Elektriniai instrumentai kibirkščiuoja, todėl gali uždegti dulkes ar garus. Elektriniai instrumentai kibirkščiuoja, dėl to gali užsidegti dulkės ar garai.
- Darbo su elektriniu instrumentu metu arti Jūsų darbo vietos neturi būti vaikų ir pašalinių asmenų.
- Dirbdami susikaupkite, kitaip instrumentas gali tapti nevaldomas.

Elektros sauga

- Elektrinio instrumento maitinimo laido kištukas turi atitikti tinklo lizdą. Jokiu būdu nekeiskite kištuko konstrukcijos. Šis reikalavimas skirtas elektros šoko traumoms išvengti.
- Venkite kontaktų su įžemintais paviršiais, pvz, vamzdžiais, šildymo elementais, viryklėmis ir šaldytuvais. Dėl galimo įžeminimo grandinės pertraukimo kyla elektros šoko pavojus.
- Elektrinį instrumentą saugokite nuo lietaus ir drėgmės. Į elektros instrumentą patekęs vanduo didina elektros traumų riziką.
- Draudžiama naudoti maitinimo laidą ne pagal paskirtį, pavyzdžiui, kelti arba pakabinti instrumentą, paėmus už jo traukti kištuką iš lizdo. Maitinimo laidą saugokite nuo aukštų temperatūrų, alyvų, aštrių briaunų arba judančių elektrinio instrumento dalių. Pažeistas arba susipynęs laidas didina elektros traumų riziką.

– Dirbdami su elektriniu instrumentu atvirame ore, naudokite specialius ilgintuvus.

– Jei būtina naudoti elektrinį instrumentą drėgnoje patalpoje,junkite jį per apsauginio atjungimo prietaisą. Jis sumažins elektros traumų riziką.

Žmonių saugumas

– Darbą su elektriniu instrumentu pradėkite gerai apgalvoję, būkite atidūs darbo metu. Nenaudokite instrumento pavargę, apsvaigę nuo narkotinių medžiagų ar alkoholio, veikiami vaistų. Nedėmesingumas dirbant su elektriniu instrumentu gali tapti sunkių traumų priežastimi.

– Naudokite individualias apsaugines priemones ir visuomet dėvėkite apsauginius akinius. Naudokite individualias apsaugines priemones, pavyzdžiui, apsauginę kaukę, batus neslidžiais padais, apsauginį šalną arba klausos apsaugos priemones, priklausomai nuo darbo su elektros instrumentu pobūdžio. Tai sumažins traumų riziką.

– Prieš jungdami elektrinį instrumentą į tinklą ir/arba prie akumulatoriaus, įsitikinkite, kad jis yra išjungtas. Nešdami elektrinį instrumentą nelaikykite piršto ant jungiklio.

– Darbo metu užimkite stabilų padėtį ir išlaikykite pusiausvyrą.

– Darbo metu dėvėkite tinkamą darbo aprangą. Nedėvėkite plačių drabužių ir papuošalų. Plaukai, drabužiai ir rankovės turi būti kuo toliau nuo judančių elektrinio instrumento dalių. Plačius drabužius, papuošalus arba ilgus plaukus besisukančios elektrinio instrumento dalys gali įtraukti.

– Jei prijungėte dulkes siurbiančius ir surenkančius prietaisus, patikrinkite jų sujungimų ir naudojimo tinkamumą.

Elektrinio instrumento naudojimas ir elgesys su juo

- Neviršykite elektriniam instrumentui numatyty ap-krovų. Dėl per didelių apkrovų elektrinis instrumentas tarnaus trumpiau arba suges anksčiau.

- Nedirbkite elektriniu instrumentu, kurio išjungiklis neveikia. Instrumentas, kurio negalite įjungti arba išjung-ti, yra pavojingas ir turi būti remontuojamas įgaliotame aptarnavimo centre.

- Jei su elektriniu instrumentu darbą baigėte, ištrau-kite kištuką iš maitinimo lizdo ir/arba išimkite akumuliato-rių. Tokia atsargumo priemonė apsaugos nuo netyčinio elektrinio instrumento įsijungimo.

- Elektrinį instrumentą laikykite vaikams nepasiekia-moje vietoje. Neleiskite naudotis elektriniu instrumentu su juo nesusipažinusiems ir šio Naudotojo vadovo ne-skaičiusiems asmenims.

- Rūpestingai prižiūrėkite elektrinį instrumentą. Visa-da prieš darbo pradžią patikrinkite elektros instrumento veikimo tinkamumą. Sugedusį elektrinį instrumentą rei-kia remontuoti įgaliotame aptarnavimo centre.

- Elektrinį instrumentą ir jo priedus laikykite švarioje ir tamsioje vietoje, tuomet jis rečiau strigs ir juo bus len-gviau dirbti.

- Elektrinį instrumentą, jo priedus ir įrankius naudoki-te pagal paskirtį ir pagal šias eksploatavimo instrukcijas. Elektrinio instrumento naudojimas nenumatytiems tiks-lams gali tapti nelaimingų įvykių ir rimtų traumų priežas-timi.

Aptarnavimas

- Jūsų elektrinį instrumentą remontuoti galima tik įga-liotame aptarnavimo centre.

Toks remontas užtikrins elektrinio instrumento saugumą ir išsaugos teisę į garantinį aptarnavimą.

Saugos patarimai darbui su elektriniu instrumentu

- Smūginio gręžimo metu dėvėkite ausines. Triukšmas gali pakenkti klausos organams.
- Naudokite prie elektrinio instrumento pridėdamas papildomas rankenas, jei numatyta.
- Paslėptų elektrinių, dujinių, vandentiekio sistemų paieškai naudokite metalo iešiklį.
- Užsiblokavus (užsikirtus) darbo instrumentui, nedelsiant jį išjunkite. Būkite pasiruošę atitrūkti.
- Darbinio instrumento užsikirtimo priežastys:
 - per didelės elektrinio instrumento apkrovos,
 - apdorojamos detalės persikreipimas.
 - Instrumentą laikykite tik už izoliuotų rankenų.
 - Darbo metu visuomet tvirtai laikykite elektrinį instrumentą abiem rankomis, stovėkite stabilioje padėtyje.
 - Ruošinį pritvirtinkite spaustuvais ar kitokiu prispaudžiančiu įtaisu.
 - Neapdorokite asbesto turinčių medžiagų. Asbestas yra kancerogeniškas ir labai kenksmingas sveikatai.
 - Naudokite dulkes sulaikantį respiratorių ir esant galimybei prijunkite dulkių/pjuvenų siurbį.
 - Jūsų darbo vieta turi būti švari.
 - Nepaleiskite instrumento iš rankų iki visiško jo sustojimo.
 - Nedirbkite su instrumentu, jei pažeistas jo maitinimo laidas.

Bendrieji įspėjimai

- Šis elektrinis instrumentas yra skirtas šlifuoti abrazyviniai diskais, švitrinium popieriumi, vieliniu šepečiu, dar pjauti.
- Šis elektrinis instrumentas neskirtas poliravimui.
- Didžiausias instrumento apsučių skaičius neturi viršyti didžiausio leistino apsučių skaičiaus, numatyto papildomai jo įrangai. Didesniu nei leistinu greičiu besisukanti įranga gali suirti ir sukelti traumas.
- Instrumento įrangos išorinis diametras ir storis turi atitikti Jūsų elektrinio instrumento matmenis.
- Šlifavimo diskai, flanšai, šlifavimo lėkštės ir kita įranga turi būti patikimai pritvirtinta ant Jūsų elektrinio instrumento veleno.
- Nenaudokite pažeistų priedų. Kiekvieną kartą prieš pradėdami darbą patikrinkite įrangos susidėvėjimą, įtrūkimus ir pan.

Atatranka

Atatranka – tai netikėta reakcija užsikirtus arba užsiblokvus besisukančiai įrangai, sukianti staigų jos stabdymą. Šiuo atveju nekontroliuojamas instrumentas padidina greitį blokavimo vietoje priešinga kryptimi, nei sukosi jo įranga.

Atatranka yra netinkamo elektrinio instrumento naudojimo arba operatoriaus klaidos pasekmė. Laikantis visų atsargos priemonių, atatrankos galima išvengti.

Įtaisų keitimas

- Prieš pradėdami keisti instrumento įrangą blokuokite mygtuku užblokuokite instrumento veleną 4.
- Prispaudžiantį flanšą 6 atlaisvinkite raktu 7.
- Įdėkite reikiamą įrangą.
- Prispaudžiantį flanšą 6 priveržkite raktu 7.
- Užsikirtus įrangai ir nebegalint jos nuimti nuo instrumento patiems, negadinkite instrumento, o kreipkitės pagalbos į įgaliotą aptarnavimo centrą.

Apsauginio gaubto uždėjimas ir reguliavimas

- Uždėkite apsauginį gaubtą ir priveržkite fiksuojančiu varžtu 8.
- Apsauginio gaubto padėtį galima pakeisti atleidus fiksuojantį varžtą 8.
- Tinkamai įdėję apsauginį gaubtą priveržkite jį varžtu 8.
- Įsitikinkite, kad uždaroji gaubto dalis yra iš operatoriaus pusės.

Darbas instrumentu

Ijungimas/išjungimas

Elektrinio instrumento įjungimas

- Spauskite jungiklį 2 ir pastumkite jį į priekį*.
- Paspauskite jungimo blokatorių 2A ir tuo pat metu spauskite jungiklį 2**.

Elektrinio instrumento išjungimas

- Spauskite jungiklį 2 ir pastumkite jį atgal*.
- Paspauskite jungimo blokatorių 2A ir tuo pat metu spauskite jungiklį 2**.

Šlifavimas

Elektrinį instrumentą nestipriai spausdami, judinkite pirmyn/atgal išilgai apdorojamo paviršiaus.

Pjovimas

- Pradėję pjauti nebekeiskite pjovimo krypties.
- Instrumentą judinkite tik iš anksto numatyta kryptimi.
- Nespauskite instrumento per stipriai.

* modeliui G 800-125

** modeliams G1200-150, G 2000-230

Techninis aptarnavimas ir remontas

Kokybiškam ir saugiam darbui užtikrinti būtina nuolatos palaikyti elektrinio instrumento ir jo ventiliacinių angų švarą. Reguliariai valykite elektrinį instrumentą minkštu sausu audiniu. Valymui nenaudokite degių skysčių.

HYUNDAI elektriniai instrumentai privalomai sertifikuojami pagal Mašinų ir įrengimų saugos techninio reglamento reikalavimus.

HYUNDAI elektrinius instrumentus naudoti, aptarnauti ir sandėliuoti reikia tiksliai pagal šios eksploatavimo instrukcijos nurodymus.

Numatytas gaminio tarnavimo laikas – 5 metai.

Garantinio remonto laikotarpis – 3 metai.

Jei nežiūrint gamybos kokybės kontrolės elektrinis instrumentas suges, tuomet jį remontuoti galima tik įgaliotuose aptarnavimo centruose.

Adresų sąrašą rasite oficialioje mūsų interneto svetainėje:

<http://www.hyundai-direct.com>

Utilizavimas

Elektrinio instrumento neišmeskite su buitinėmis atliekomis! Atitarnavęs numatytą laikotarpį elektrinis instrumentas, jo priedai ir pakuotė turi būti perduodami ekologiškai švariam utilizavimui ir perdirbimui.

Sisukord

1. Märkused	40
2. Eessõna	41
3. Tehnilised omadused	42
4. Komplekteerimine	42
5. Toote kirjeldus	43
6. Joonis ja osad	43
7. Ohutusalane informatsioon	44-48
8. Toote kokkupanek	49
9. Tööriistaga töötamine	50
10. Teh. hooldus ja utiliseerimine	51

Märkused

Tootja jätab endale õiguse muudatuste sisseviimiseks konstruktsiooni, disaini ja komplekteerimise osas. Kasutusjuhendis toodud pildid võivad erineda reaalse toote üksikosade ja tootel olevate kirjade poolest.

Eessõna

Täname Teid **HYUNDAI** elektritööriista soetamise eest. Antud kasutusjuhend kirjeldab **HYUNDAI** elektritööriistade eri mudelite kasutamise ja hooldamise protseduure ning ohutustehnikat.

Kõik Kasutusjuhendis esitatud andmed on ajakohased ning sisaldavad värskemat informatsiooni, mis on saadaval trükkimise hetkel. Palume meeles pidada, et mõningad muudatused, mis on tootja poolt sisse viidud, ei pruugi olla antud kasutusjuhendis kajastatud. Samuti võivad pildid ja joonised reaalsest tootest erineda. Probleemide tekkimisel kasutage juhendi lõpus väljatoodud kasulikku informatsiooni.

Enne tööriista kasutamist tuleb tähelepanelikult lugeda läbi kogu kasutusjuhend. See aitab vältida võimalikke viigastusi ja seadmete rikkumist.

Tehnilised omadused

Mudel		G 800-125	G 1200-150	G 2000-230
Võimsus	W	780	1200	2000
Pinge	V	230	230	230
Sagedus	Hz	50	50	50
Pöörete arv tühikäigul	pööret/ min	11000	9000	6000
Saeketta diameeter	mm	125	150	230
Spindli keere		M14	M14	M14
Kaal	kg	1,93	3,06	5,72

Komplekteerimine

Komplekti kuuluvad:

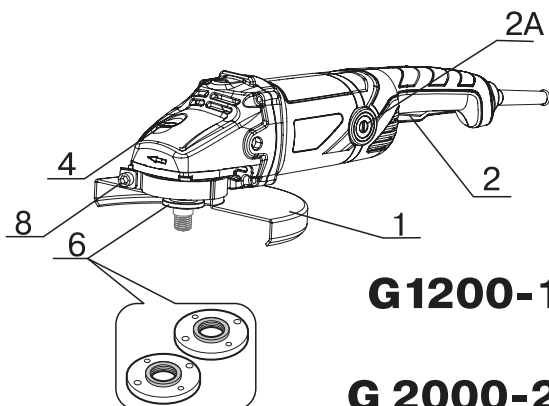
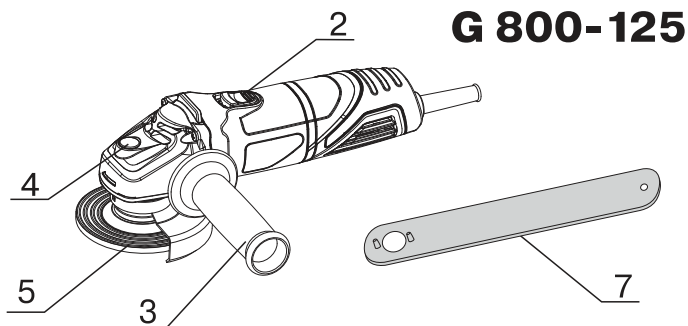
Nurklihvimasin	1 tk.
Kasutusjuhend	1 tk.
Lisakäepide	1 tk.
Kaitseümbris	1 tk.
Võti	1 tk.
Tugiäärrik	2 tk.
Lõikeketas*	1 tk.
Kohver	1 tk.

* mudelitele G 800-125

Toote kirjeldus

Käesolev elektritööriist on mõeldud lõikamis- ja lihvtööde teostamiseks ja metallide harjaga töötlemiseks ilma vee abita. Lisatarviku abil saab elektritööriista kasutada liivapaberiga lihvimiseks.

Toote üldvaade joonis 1



Toote koostisosad

1. Kaitseümbris
2. Voolulüliti 2A. Süsiharjad*
3. Lisakäepide
4. Spindli lukustusnupp
5. Lihv/lõikeketas**
6. Kinnitusrõngad
7. Võti
8. Kettakaitse kinnitusmutter

* mudelitele G 1200-150, G 2000-230,

** mudeli G 800-125

Üldohutusnõuded

Lugege hoolikalt läbi kõik ohutuseeskirjad. Antud ohutustehnika eeskirjade mittejärgimine võib põhjustada raskeid vigastusi, elektrilöökide saamist ning tulekahju. Hoidke seda juhendit alles kogu tööriista kasutusperioodi vältel. Antud juhised kehtivad kõigile HYUNDAI elektritööriistadele – nii vahelduvvooluvõrgu toiteallika kui ka aku baasil töötavatele tööriistadele.

Töökoha ohutus

- Hoidke töökohta puhtana ning hea valgustusega.
- Ärge kasutage tööriista plahvatusohtlikes ruumides, kus võib leiduda tuleohtlikke vedelikke, -gaase või -tolmu. Elektritööriist eraldab sädemeid, mis võivad põhjustada aurude või tolmu süttimist.
- Elektritööriistaga töötamisel jälgige, et lähedusse ei satuks lapsed või muud kõrvalised isikud.
- Ärge pöörake tähelepanu töölt kõrvale. Te võite kaotada kontrolli tööriista üle.

Elektriohutus

- Vooluvõrgu toitega elektritööriista pistik peab vastama pistikupesale. Pistiku konstruktsiooni muutmine on rangelt keelatud. Antud nõue aitab vähendada elektrilöögi saamise riski.
- Vältige kontakti maandatud pindadega näiteks torude, kütteelementide, köögipliitide ja külmikega. Maandamisel nende esemete kaudu suureneb elektrilöögi risk.
- Kaitske elektritööriista vihma ja niiskuse eest. Veega kokkupuutumisel suureneb elektrilöögi risk.
- Võrgujuhet ei ole lubatud kasutada muul otstarbel, näitkes tööriista kandmiseks, riputamiseks või pistiku pistikupesast väljatõmbamiseks. Kaitske juhet kõrge temperatuuri ja õli mõju ning teravate servade- ja elektritööriista liikuvate osadega kokkupuutumise eest. Kahjustatud või sassiaetud juhe suurendab elektrilöögi riski.
- Elektritööriistaga väljas töötamisel kasutage selleks mõeldud pikendusjuhet.

- Niiskes ruumis elektritööriistaga töötamise vajaduse korral lülitage see vooluvõrku kaitselüliti kaudu. Kaitselüliti kasutamine vähendab elektrilöögi saamise riski.

Inimeste ohutus

- Alustage elektritööriistaga töötamist läbimõeldult, olge tähelepanelik, mida te parasjagu teete. Ärge kasutage elektritööriista väsinud olekus, narkootilise või alkohoolse joobe- ning ravimite mõju all olles. Tähelepanematus elektritööriistaga töötamisel võib kaasa tuua raskeid vigastusi.

- Kasutage isikliku kaitse vahendeid ning kandke kaitseprille. Isikliku kaitse vahendite alla kuuluvad: kaitsemask, libisemiskindla tallaga jalatsid, kaitsekiiver või kuulmisorganite kaitsevahend. Erinevate tööde puhul võivad need vähendada vigastuste tekkimise riski.

- Enne elektritööriista vooluvõrguga ühendamist veenduge, et see on välja lülitatud. Elektritööriista transportimisel võtke näpud lüliti pealt ära.

- Töötamise käigus säilitage püsiv kehaasend ning tasakaal.

- Töötamise käigus kandke sobivaid tööriivaid. Ärge kandke liiga vabu riideid ega ehteid. Hoidke juukseid, riideid ning kindaid elektritööriista liikuvatest osadest eemal. Laiad riided, ehted ja pikad juuksed võivad jääda kinni elektritööriista pöörlevatesse osadesse.

- Tolmuimemise ja -kogumise seadmete paigaldamise võimaluse korral kontrollige, nende õiget ühendust ja kasutamist.

Elektritööriista kasutamine ja selle käsitlemine

- Elektritööriista ei tohi üle koormata. Liigne koormus võib rikkuda tööriista või lühendada selle tööiga.

- Ärge töötage elektritööriistaga katkise lüliti korral. Elektritööriist, mida pole võimalik sisse- ega välja lülitada, on ohtlik ning peab olema remonditud autoriseeritud hoolduskeskuses.

- Kui Te ei tööta elektritööriistaga, siis lülitage pistik vooluvõrgust välja või võtke aku välja. See ohutusabinõu aitab ennetada elektritööriista plaanivälisist sisselülitumist.

- Hoidke elektritööriista lastele kättesaamatus kohas. Ärge lubage kasutada elektritööriista isikutel, kes pole seda varem kasutanud ega lugenud antud kasutusjuhendit.

- Hooldage elektritööriista korralikult ja hoolikalt. Enne töö alustamist kontrollige alati, kas elektritööriist on töökorras. Rikutud elektritööriist peab olema parandatud autoriseeritud hoolduskeskuses.

- Hoidke elektritööriista ja selle tarvikuid puhtas ja töövalmis seisukorras. See aitab ennetada kinnikiilumist ja teeb töötamise lihtsamaks.

- Kasutage elektritööriista, selle üksikkomponente ja tarvikuid eesmärgipäraselt ja vastavalt antud kasutusjuhendile. Elektritööriista kasutamine selleks mitte ette nähtud tööde teostamiseks võib põhjustada õnnetusi ja raskeid vigastusi.

Hooldus

- Teie elektritööriista remont peab olema teostatud vaid autoriseeritud hoolduskeskuses.

See tagab elektritööriista ohutuse ning säilitab õiguse garantiihooldusele.

Ohutuseeskirjad elektritööriistaga töötamisel

- Löökpuurimisel kandke kõrvaklappe. Müra võib kahjustada kuulmisorganeid.

- Kasutage elektritööriista juurde kuuluvaid lisakäepidemeid, nende olemasolu korral.

- Kasutage vastavaid metallidetektoreid varjatud elektri-, gaasi- või veetarnesüsteemide leidmiseks.

- Kui töötav elektritööriist kiilub kinni või blokeerub, tuleb see koheselt välja lülitada. Olge valmisööriista vastulöögiks.

Tööriist võib töö käigus kinni kiiluda kui:

- toimub taaskäivitamine,

- töödeldav detail on viltu asendis.

- Hoidke elektritööriista kinni ainult isoleeritud käepidemetest.

- Töötamisel hoidke elektritööriista kindlalt kahe käega kinni, eelnevalt võetud püsivas asendis.

Ohutusalane informatsioon

- Kinnitage toorik pihtide vahele või kasutage kruus-
tange.
- Ärge töödelge asbesti sisaldavaid materjale. Asbesti
peetakse vähitekitajaks ning see on tervisele väga oht-
lik.
- Kasutage tolmuvastast respiraatorit ning saepuru- ja
tolmupuhurit, kui neid on võimalik ühendada.
- Hoidke oma töökohta puhtuses.
- Hoidke elektritööriista kindlalt käes kuni selle täieli-
ku peatuseni.
- Ärge töötage elektritööriistaga, mille voolujuhe on
kahjustatud.

Üldised ettevaatusjuhised

- Käesolev tööriista võib kasutada lihvimismasinana abrasiivringide- ja liivapaberiga lihvimiseks, traatharjaga töötamiseks ja nurkade lõikamiseks ja lihvimiseks.
- Käesolev tööriist ei ole mõeldud poleerimiseks.
- Tööriista maksimaalne pöörete arv ei tohi ületada tarvikute maksimaalset pöörete arvu. Tarvikud, mis pöörlevad lubatust suurema kiirusega, võivad töö käigus lõhkeda ja põhjustada vigastusi.
- Tarvikute paksus ja väline diameeter peavad vastama Teie elektritööriista suurustele.
- Lihvimiskettad, äärikud, lihvimisplaadid ja muud tarvikud peavad olema püsivalt kinnitatud Teie elektritööriista spindlisse.
- Ärge kasutage kahjustatud tarvikuid. Iga kord enne töö alustamist kontrollige neid kahjustuste, mõrade ja tugeva kulumise suhtes.

Tagasilöök

Tagasilöök on ootamatu reaktsioon tarviku kinnikiilumise või blokeeringu tagajärjel, mis põhjustab pöörleva tarviku äkilise peatumise. Selle käigus toimub elektritööriista kiirendus blokeeringu kohas tarviku liikumise suunaga vastupidi.

Tagasilöök tekib elektritööriista vale kasutamise või operaatori vea tagajärjel. Seda saab ennetada jälgides ohutusreegleid.

Varuosade vahetus

- Enne tarvikute vahetamise alustamist lukustage spindel lukustusnupuga 4.
- Vabastage tugiäärrik 6 võtme 7 abil.
- Paigaldage vajalik tarvik.
- Keerake tugiäärrik 6 võtme 7 abil kinni.
- Kui tarvik on kinni kiilunud nii, et seda pole võimalik iseseisvalt eemaldada, siis pöörduge autoriseeritud hoolduskeskusesse.

Kettakaitse paigaldamine

- Paigaldage kettakaitse ja fikseerige see kinnitusmutriga 8.
- Kettakaitse asendi muutmiseks tuleb kinnitusmutter 8 vabastada.
- Paigaldage kettakaitse vajalikku asendisse ja fikseerige kinnitusmutter 8.
- Veenduge, et kettakaitse kaetud osa oleks operaa- tori poolel.

Sisse- ja väljalülitamine

Elektritööriista sisselülitamiseks:

- Vajutage lülitit 2 ja lükake seda ettepoole*.
- Vajutage sisselülitumise lukustusnupule 2A ning samaaegselt vajutage lülitile 2.**

Elektritööriista väljalülitamiseks:

- Vajutage lülitit 2 ja lükake seda tahapoole* .
- Vajutage sisselülitumise lukustusnupule 2A ning samaaegselt vajutage lülitile 2**.

Lihvimine

Liigutage elektritööriista ette ja taha mõõduka survega töödeldavale pinnale.

Lõikamine

- Lõikamise suunda ei tohi töö käigus muuta.
- Liigutage tööriista ainult etteantud suunas.
- Vältige liigset survet elektritööriistale.

* mudeli G 800-125 puhul

** G1200-150, G 2000-230 mudelite jaoks

Tehniline hooldamine ja teenindus

Kvaliteetse ja ohutu töö tagamiseks tuleb elektritööriista ja selle ventilatsiooniasjad hoida alati puhtuses. Puhastage elektritööriista regulaarselt pehme ja kuiva riide abil. Ärge kasutage puhastamiseks tuleohtlikke vedelikke.

HYUNDAI elektritööriistad läbivad kohustusliku sertifitseerimise vastavalt Tehnilisele Reglemendile masinate ja seadmete turvalisuse kohta.

HYUNDAI elektritööriista kasutamine, hooldamine ja säilitamine peab olema teostatud täpselt nagu kirjeldatud käesolevas juhendis.

Toote kasutusiga on 5 aastat. Garantiiremondi aeg on 3 aastat.

Kui, vaatamata kvaliteedikontrollile valmistamise ajal, peaks toode siiski katki minema, tuleb remondi teostamiseks pöörduda ainult autoriseeritud teenindustesse. Teeninduste kontaktide nimekirja võite leida meie ametlikul kodusadressil:

<http://www.hyundai-direct.com>

Utiliseerimine

Elektritööriista ei tohi utiliseerida koos olmejäätmetega. Oma aja ära teeninud tööriist, selle tarvikud ja pakend peavad olema saadetud loodussõbralikule utiliseerimisele.

www.hyundai-direct.com

HYUNDAI

KOTO INDUSTRY LLC, USA
817 S Main St, Las Vegas, NV, 89101

EU Importer / EU Importeur / ES Importētājs / EL Importija /
ES Importuotojas: SIA «N-PRO» Mārupes iela 6-2A, Rīga, Latvija, LV1002

Импортер в РФ:

ООО «Проект Трейдинг», 119530, Россия, г. Москва, Очаковское шоссе 36, стр. 2.
ООО «Сити Торг», 125315, Россия, г. Москва, ул. Часовая 28, корп. 4.
Товар сертифицирован. Срок службы 36 месяцев.

Импортер в Україні:

ТОВ «Візард Технікс», 03026, Україна, м. Київ, Столичне шосе 100.
Товар відповідає технічним регламентам для даного виду продукції.
Термін служби 36 місяців.



Made in PRC / Hergestellt in China / Ražots Ķīnā / Toodetud Hiinast / Pagaminta Kinija /
Сделано в КНР / Виготовлено в КНР

Licensed by HYUNDAI Corporation, Korea

Licensed by
HYUNDAI Corporation
Korea